



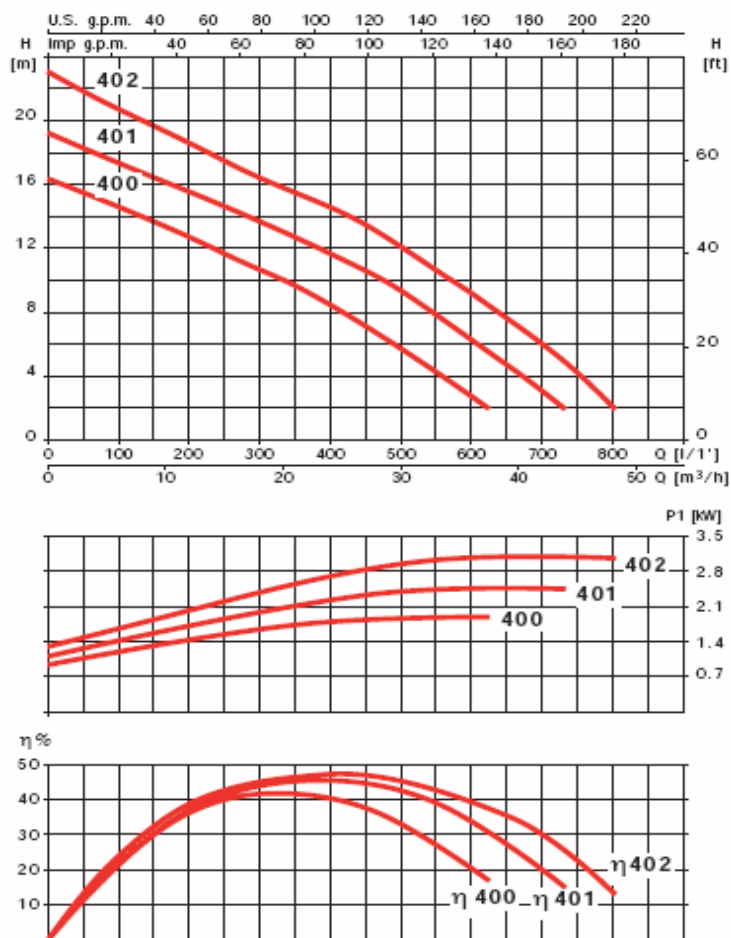
Погружные одноступенчатые дренажно-фекальные насосы.

Перекачивание загрязнённой воды, сточно-фекальных масс с содержанием волокнистых включений.
Центробежно-вихревое рабочее колесо позволяющее работать насосу без опасности засорения.

ТЕХНИЧЕСКИЕ ДАННЫЕ	DRAINEX 400	DRAINEX 500	DRAINEX 600
Подача, м ³ /час	48 м ³ /час	51 м ³ /час	78 м ³ /час
Напор, м	23м	33м	22м
Потребляемая мощность, P1	от 1,9 до 3,1 кВт	от 4,2 до 5,3 кВт	от 3 до 4,8 кВт
Исполнение по току: напряжение / частота	трехфазное: 3~380-420В / 50Гц		
Номинальные обороты двигателя	2900 об/мин		
Степень защиты / класс изоляции	IP 68 / F		
Режим работы мотора	S1 (полностью погруженный)		
Термический датчик и датчик влажности	встроен у всех моделей во взрывозащищённом исполнении ATEX ¹		
Охлаждение мотора	внутреннее за счет перекачиваемой жидкости		
Температура перекачиваемой жидкости, м ³	40 ⁰ С		
Глубина погружения, м	9м		
Твёрдые частицы	40мм		65мм
Длина кабеля	10м (сечение 4 x 1,5 мм - стандартное исполнение , сечение 7 x 1,5мм - исполнение ATEX ¹)		
Количество включений в час, м ³	15		
МАТЕРИАЛЫ			
Корпуса насоса	чугун		
Корпус мотора	чугун		
Рабочие колеса	чугун		
Вал	нерж. сталь AISI 304		
Тип уплотнения вала, материалы	Двойное торцевое в маслонаполненной камере, графит/ оксид алюминия и карбид кремния. Уплотнительные кольца NBR		
ДОПОЛНИТЕЛЬНОЕ ОБОРУДОВАНИЕ			
Комплект для стационарной установки насоса	KIT DR 3		KIT DR 4, KIT DR 5
Комплект для переносного использования насоса	KIT DR 6		KIT DR 7
Шкаф для управления и защиты одного насоса	C1F-6, C1F-10, PROTEC - стандартное исполнение для одного насоса ; C1FX-6, C1FX-10 для одного насоса исполнения ATEX ¹		
Шкаф для управления и защиты двух насосов	C2F-6, C2F-10 - стандартное исполнение для двух насосов ; C2FX-6, C2FX-10 для двух насосов исполнения ATEX ¹		
Поплавковый выключатель для шкафов	F 10 - стандартное исполнение ; FX 10 - для исполнения ATEX ¹		

ATEX¹ - серия выполнена во взрывозащищённом исполнении

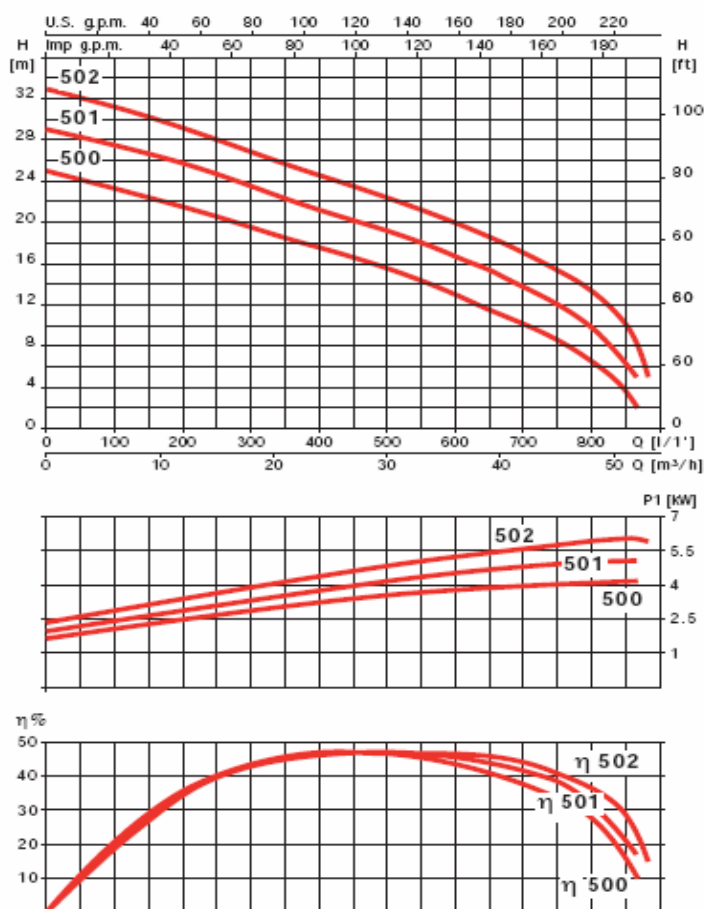
Drainex 400, 401, 402



	100 6.0	200 12	400 24	500 30	600 36	700 42	800 48
Drainex 400	14,6	12,7	8,3	5,9	2,8		
Drainex 401	17,3	15,5	11,6	9,3	5,2	3	
Drainex 402	20,7	18,6	13,7	12	9,3	5	2

230-400V 50 Hz	Motor		P1 (kW) 3-	I (A) 3- 400V
	kW	HP		
Drainex 400	2,6	3,5	1,9	4,1
Drainex 401	2,6	3,5	2,45	4,8
Drainex 402	2,6	3,5	3,1	5,6

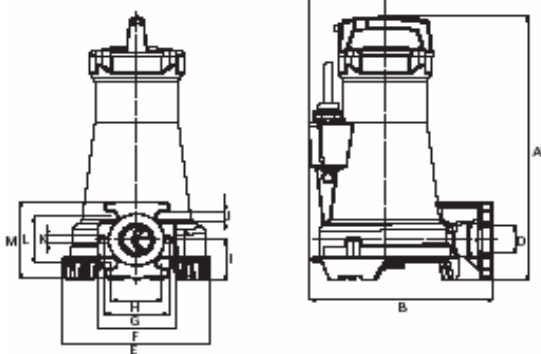
Drainex 500, 501, 502



	100 6.0	300 18	400 24	500 30	600 36	750 45	850 51
Drainex 500	23,2	19,7	17,6	15,6	13	8,5	3,9
Drainex 501	27,4	23,5	21,2	19,1	16,8	12	5,2
Drainex 502	30,1	26,8	24,5	22,2	20	15,4	10,1

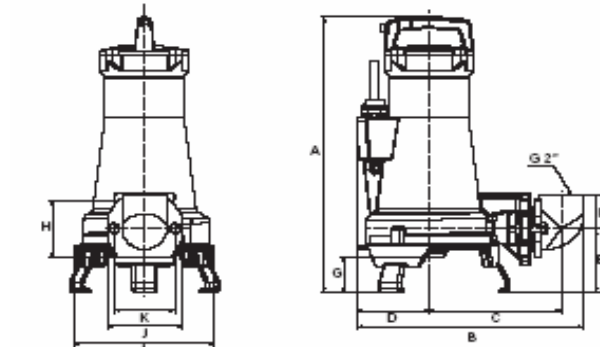
230-400V 50 Hz	Motor		P1 (kW) 3-	I (A) 3- 400V
	kW	HP		
Drainex 500	3,7	5	4,2	7,2
Drainex 501	3,7	5	5	8,3
Drainex 502	3,7	5	5,3	8,7

Габаритные размеры, мм



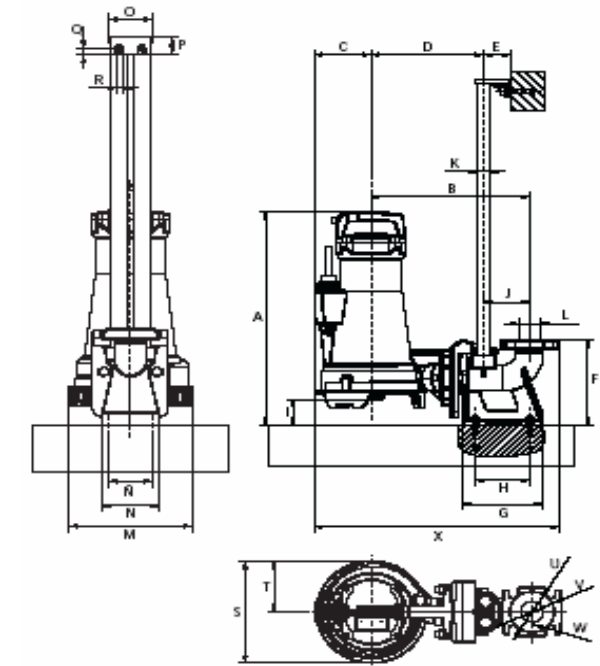
	A	B	C	D	E	F	G	H	I	J	K	L	M	Kg.	Ø Impulsor mm.
Drainex 400	488	313	130	Ø50	Ø251	134	110	86	75	19	Ø14	86	142	45	115
Drainex 401	488	313	130	Ø50	Ø251	134	110	86	75	19	Ø14	86	142	45	125
Drainex 402	488	313	130	Ø50	Ø251	134	110	86	75	19	Ø14	86	142	45	136

Габаритные размеры для переносного использования, мм



	A	B	C	D	E	F	G	H	I	J	K
Drainex 400	537	408	238	130	124	64	70	110	251	134	110
Drainex 401	537	408	238	130	124	64	70	110	251	134	110
Drainex 402	537	408	238	130	124	64	70	110	251	134	110

Габаритные размеры для стационарного использования, мм



	A	B	C	D	E	F	G	H	I	J	K	L	M
Drainex 400	532	363	130	258	62	214	182,5	125	65	105	1"	Ø50	251
Drainex 401	532	363	130	258	62	214	182,5	125	65	105	1"	Ø50	251
Drainex 402	532	363	130	258	62	214	182,5	125	65	105	1"	Ø50	251

	N	Ñ	O	P	Q	R	S	T	U	V	W	X
Drainex 400	116	93	88	40	13	12	251	125	100	120,5	19	561
Drainex 401	116	93	88	40	13	12	251	125	100	120,5	19	561
Drainex 402	116	93	88	40	13	12	251	125	100	120,5	19	561

Аксессуары

KIT DR 3



KIT DR 6



Шафы для управления и защиты

стандартное исполнение в пластиковом корпусе



C1F-6 шкаф для одного насоса до 6А
C1F-10 шкаф для одного насосов до 10А



C2F-6 шкаф для двух насосов до 6А
C2F-10 шкаф для двух насосов до 10А

взрывозащ. исполнения ATEX¹ в металлическом корпусе

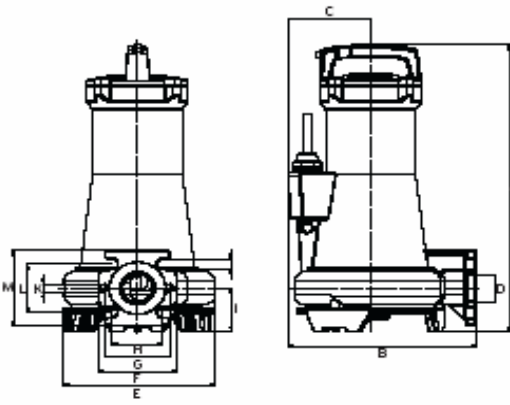


C1FX-6 шкаф для одного насоса до 6А
C1FX-10 шкаф для одного насосов до 10А



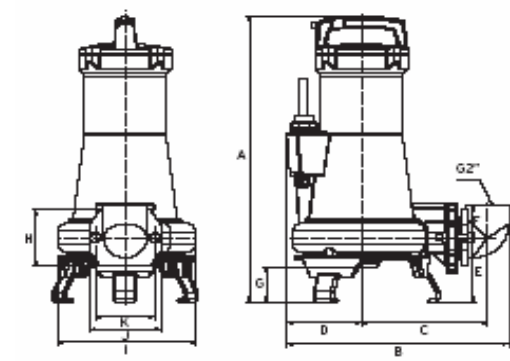
C2FX-6 шкаф для двух насосов до 6А
C2FX-10 шкаф для двух насосов до 10А

Габаритные размеры, мм



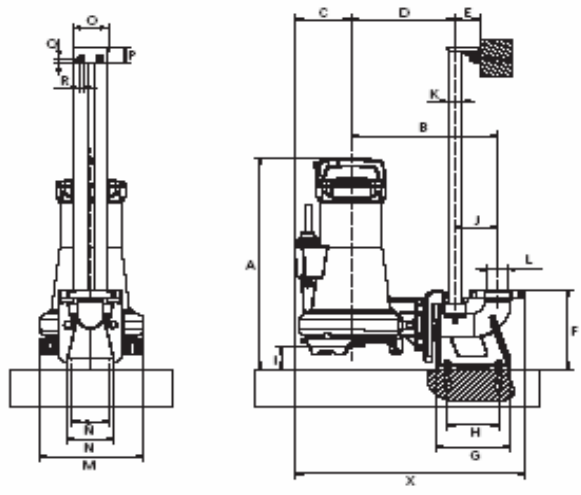
	A	B	C	D	E	F	G	H	I	J	K	L	M	Kg.	Ø Impulsor mm.
Drainex 500	526	317	139	ø50	256	134	110	85	80	18	ø14	88	140	55	140
Drainex 501	526	317	139	ø50	256	134	110	85	80	18	ø14	88	140	55	150
Drainex 502	526	317	139	ø50	256	134	110	85	80	18	ø14	88	140	55	160

Габаритные размеры для переносного использования, мм



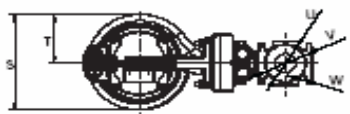
	A	B	C	D	E	F	G	H	I	J	K
Drainex 500	575	412	234	139	129	64	70	110	256	134	110
Drainex 501	575	412	234	139	129	64	70	110	256	134	110
Drainex 502	575	412	234	139	129	64	70	110	256	134	110

Габаритные размеры для стационарного использования, мм



	A	B	C	D	E	F	G	H	I	J	K	L	M
Drainex 500	566	360	139	255	62	215	182,5	125	61	105	1"	ø50	256
Drainex 501	566	360	139	255	62	215	182,5	125	61	105	1"	ø50	256
Drainex 502	566	360	139	255	62	215	182,5	125	61	105	1"	ø50	256

	N	O	P	Q	R	S	T	U	V	W	X	
Drainex 500	116	93	88	40	13	12	256	131	100	120	19	566,5
Drainex 501	116	93	88	40	13	12	256	131	100	120	19	566,5
Drainex 502	116	93	88	40	13	12	256	131	100	120	19	566,5





Аксессуары

KIT DR 3

-  основание с патрубком из чугуна
-  фиксатор из чугуна
-  верхний кронштейн из чугуна

KIT DR 6

-  отвод 90° из чугуна на 2"
-  3 опоры с нж ножками

-  F10 поплавок для стандартного исполнения
-  FX10 поплавок для исполнения АTEX

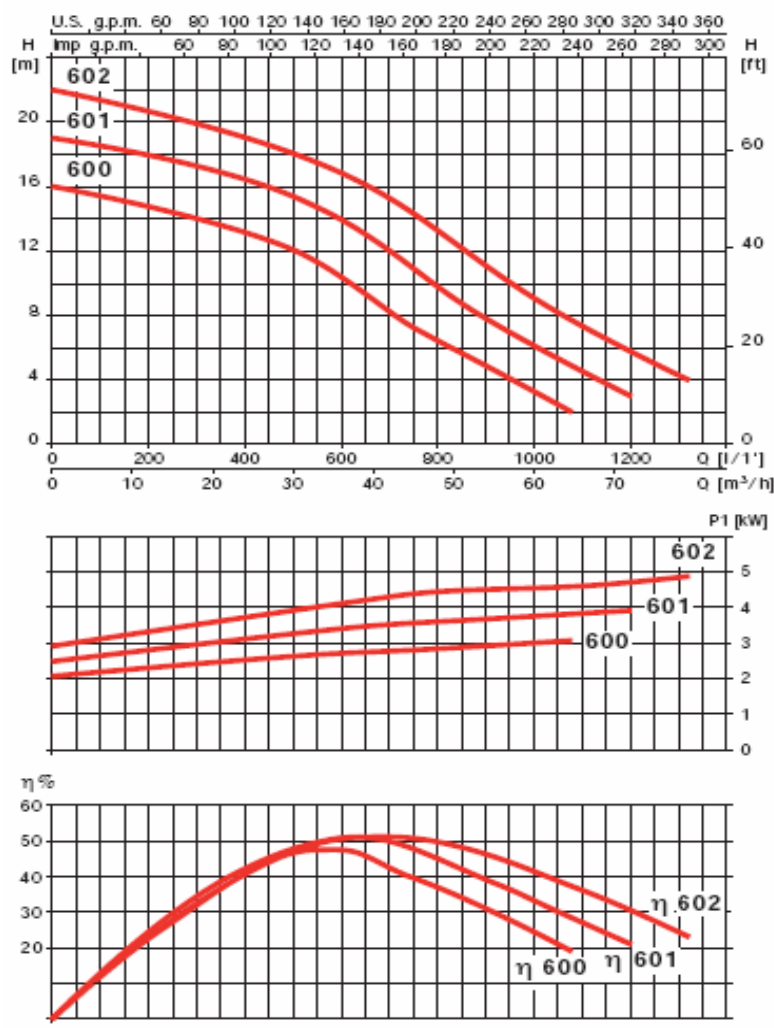
Шкафы для управления и защиты

стандартное исполнение в пластиковом корпусе

-  **C1F-6** шкаф для одного насоса до 6А
-  **C1F-10** шкаф для одного насосов до 10А
-  **C2F-6** шкаф для двух насосов до 6А
-  **C2F-10** шкаф для двух насосов до 10А

взрывозащ. исполнения АTEX¹ в металлическом корпусе

-  **C1FX-6** шкаф для одного насоса до 6А
-  **C1FX-10** шкаф для одного насосов до 10А
-  **C2FX-6** шкаф для двух насосов до 6А
- **C2FX-10** шкаф для двух насосов до 10А



	l/min. m ³ /h	200 12	400 24	600 36	800 48	1000 60	1200 72	1300 78
Drainex 600		14,8	13,3	10,3	6,3	3,4		
Drainex 601		18	16,3	14	9,8	6	3,1	
Drainex 602		21	19	16,8	13,3	9	5,8	4,3

230-400V 50 Hz	Motor		P1 (kW) 3-	I (A) 3- 400V
	kW	HP		
Drainex 600	3,7	5	3	5,7
Drainex 601	3,7	5	3,9	6,8
Drainex 602	3,7	5	4,8	8,1

Габаритные размеры, мм

	A	B	C	D	E	F	G	H	I	J	K	Kg.	ø Impulsor mm.
Drainex 600	567	348	139	ø65	254	154	110	87	18	110	170	60	125
Drainex 601	567	348	139	ø65	254	154	110	87	18	110	170	60	135
Drainex 602	567	348	139	ø65	254	154	110	87	18	110	170	60	145

Габаритные размеры для переносного использования, мм

	A	B	C	D	E	F	G	H	I	J	K	L
Drainex 600	616	458	272	139	136	105	83	144	110	254	150	110
Drainex 601	630	419	272	139	136	105	83	144	110	254	150	110
Drainex 602	630	419	272	139	136	105	83	144	110	254	150	110

Габаритные размеры для стационарного использования, мм

	A	B	C	D	E	F	G	H	I	J	K	L	M	N
Drainex 600	630	419	139	285	62	260	231	165	97	134	1"	ø65	254	125
Drainex 601	630	419	139	285	62	260	231	165	97	134	1"	ø65	254	125
Drainex 602	630	419	139	285	62	260	231	165	97	134	1"	ø65	254	125

	R	O	P	Q	R	S	T	U	V	W	X	Y	Z
Drainex 600	102	88	40	13	12	254	127	ø60	ø133	ø18	ø140	ø120	ø21
Drainex 601	102	88	40	13	12	254	127	ø60	ø133	ø18	ø140	ø120	ø21
Drainex 602	102	88	40	13	12	254	127	ø60	ø133	ø18	ø140	ø120	ø21

Шкафы для управления и защиты

стандартное исполнение
в пластиковом корпусе



C1F-6 шкаф для одного насоса до 6А
C1F-10 шкаф для одного насосов до 10А



C2F-6 шкаф для двух насосов до 6А
C2F-10 шкаф для двух насосов до 10А

взрывозщ. исполнения ATEX¹
в металлическом корпусе



C1FX-6 шкаф для одного насоса до 6А
C1FX-10 шкаф для одного насосов до 10А



C2FX-6 шкаф для двух насосов до 6А
C2FX-10 шкаф для двух насосов до 10А

Аксессуары

KIT DR 4



основание с патрубком из чугуна

фиксатор из чугуна

верхний кронштейн из чугуна

KIT DR 5



основание с патрубком из чугуна

фиксатор из чугуна

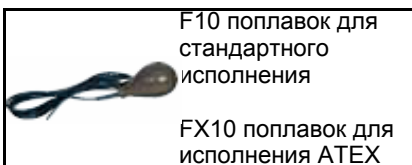
верхний кронштейн из чугуна

KIT DR 7



отвод 90° из чугуна на 2 1/2"

3 опоры с нж ножками



F10 поплавков для стандартного исполнения

FX10 поплавков для исполнения ATEX